

## الامتحان الوطني الموحد للبكالوريا

الدورة الاستدراكية 2014

الموضوع

RS 28

ⵜⴰⵎⴷⴰⵏⵜ ⵏ ⵍⴰⵎⴰⵏⴰ ⵏ ⵍⴰⵎⴰⵏⴰ  
ⵜⴰⵎⴷⴰⵏⵜ ⵏ ⵍⴰⵎⴰⵏⴰ ⵏ ⵍⴰⵎⴰⵏⴰ  
ⵏ ⵍⴰⵎⴰⵏⴰ ⵏ ⵍⴰⵎⴰⵏⴰ



المملكة المغربية  
وزارة التربية الوطنية  
والتكوين المهني

المركز الوطني للتقويم والامتحانات والتوجيه

3	مدة الإنجاز	الفيزياء والكيمياء	المادة
7	المعامل	شعبة العلوم التجريبية مسلك العلوم الفيزيائية	الشعبة أو المسلك

يسمح باستعمال الآلة الحاسبة العلمية غير القابلة للبرمجة  
تعطى التعابير الحرفية قبل إنجاز التطبيقات العددية

يتضمن الموضوع تمرينا في الكيمياء وثلاثة تمارين في الفيزياء

الكيمياء (7 نقط) :

- التعرف على حمض كربوكسيلي من خلال ثابتة الحمضية (4,5 نقط)
- دراسة مبسطة لعمود نيكل - كادميوم (2,5 نقط)

الفيزياء (13 نقطة) :

- التحولات النووية (2,5 نقط) : طريقة التأريخ بالبوتاسيوم - أرجون
- الكهرباء (4,5 نقط) : تحديد سعة مكثف - التضمين وإزالة التضمين
- الميكانيك (6 نقط) : - دراسة قذيفة في مجال الثقالة المنتظم (3,5 نقط)
- دراسة طاقة لحركة نواس بسيط (2,5 نقط)

الكيمياء (7 نقط)

يتضمن التمرين جزئين مستقلين

سلم  
التقييم

الجزء الأول (4,5 نقط) : التعرف على حمض كربوكسيلي من خلال ثابتة الحمضية تدخل الأحماض الكربوكسيلية كعناصر أساسية في تركيبة مجموعة من المواد التي يستعملها الإنسان في حياته اليومية كالأدوية والعطور والأغذية وغيرها.  
يهدف هذا الجزء إلى دراسة تفاعل حمض كربوكسيلي AH مع الماء وإلى التعرف على صيغته.  
معطيات:

- نهمل تأثير الأيونات  $HO^-$  على موصلية المحلول ونكتب تعبير الموصلية s لمحلول مائي مخفف للحمض AH على الشكل :  $s = \lambda_{A^-} \cdot [A^-] + \lambda_{H_3O^+} \cdot [H_3O^+]$   
- الموصلية المولية الأيونية عند درجة الحرارة  $q = 25^\circ C$  :  
 $\lambda_{A^-} = 3,23 \cdot 10^{-3} S \cdot m^2 \cdot mol^{-1}$  ؛  $\lambda_{H_3O^+} = 35 \cdot 10^{-3} S \cdot m^2 \cdot mol^{-1}$   
- قيمة  $pK_A$  لبعض المزدوجات قاعدة / حمض :

$C_6H_5COOH / C_6H_5COO^-$	$HClO / ClO^-$	$HF / F^-$	$NH_4^+ / NH_3$	AH/A <sup>-</sup>
4,2	7,3	3,2	9,2	$pK_A$

تحتوي قنينة بالمختبر على محلول مائي (S) لحمض كربوكسيلي AH تركيزه  $C = 5 \cdot 10^{-3} mol \cdot L^{-1}$  وحجمه  $V = 1L$ .

للتعرف على الحمض AH ، قام تقني المختبر بقياس موصلية المحلول (S) فوجد القيمة  $s = 2,03 \cdot 10^{-2} S \cdot m^{-1}$ .  
نمذج التحول الكيميائي الحاصل بين الحمض AH والماء بالمعادلة الكيميائية التالية :



1- انقل على ورقة التحرير الجدول الوصفي التالي وأتممه.

0,5

المعادلة الكيميائية		$AH_{(aq)} + H_2O_{(l)} \rightleftharpoons H_3O^+_{(aq)} + A^-_{(aq)}$			
حالة المجموعة	تقدم التفاعل (mol)	كميات المادة (mol)			
البدئية	$x = 0$	$n_i(AH)$	وفير		
خلال التحول	$x$				
عند التوازن	$x = x_{eq}$				

2- أوجد قيمة تقدم التفاعل  $x_{eq}$  عند التوازن .

1

3- احسب نسبة التقدم النهائي t للتفاعل الكيميائي المدروس . ماذا تستنتج؟

0,75

4- تأكد أن قيمة pH المحلول (S) هي  $pH \approx 3,27$ .

0,5

5- عبّر عن خارج التفاعل  $Q_{r,eq}$  عند التوازن بدلالة pH و C.

0,5

6- استنتج قيمة  $pK_A$  للمزدوجة  $AH / A^-$  و تعرف على صيغة الحمض المدروس .

0,75

7- أي النوعين AH أو A<sup>-</sup> هو المهيمن في المحلول (S) ؟ علل الجواب.

0,5

الجزء الثاني (2,5 نقط) : دراسة العمود نيكل-كادميوم  
أعلن العالم أليساندرو فولتا عن اختراع أول عمود كهربائي سنة 1800، وفي بداية القرن العشرين اخترع العالم أديسون عمودا كهربائيا قابلا للشحن عدة مرات " المرمك نيكل - كادميوم " الذي يتميز بوزنه الخفيف وطول مدة استعماله.

يهدف هذا الجزء إلى دراسة مبسطة للمرمك نيكل - كادميوم خلال اشتغاله كعمود.  
معطيات

- ثابتة التوازن المقرونة بالتحويل الكيميائي التلقائي الحاصل خلال اشتغال العمود هي  $K = 4,5.10^5$  .  
- ثابتة فرادي :  $1F = 9,65.10^4 C.mol^{-1}$  .

ننجز، عند درجة حرارة  $25^{\circ}C$ ، العمود نيكل-كادميوم المكوّن من مقصورتين تربط بينهما قنطرة ملحية، حيث تتكوّن المقصورة الأولى من صفيحة النيكل مغمورة في محلول أيوني لكبريتات النيكل  $Ni^{2+}_{(aq)} + SO^{2-}_{4(aq)}$  والمقصورة الثانية من صفيحة الكادميوم مغمورة في محلول أيوني لكبريتات الكادميوم  $Cd^{2+}_{(aq)} + SO^{2-}_{4(aq)}$  المحلولان الأيونيان لهما :

- نفس الحجم  $V = 0,2L$  .

- نفس التركيز المولي البدئي  $[Ni^{2+}]_0 = [Cd^{2+}]_0 = 0,1 mol.L^{-1}$  .

نربط قطبي العمود بموصل أومي وجهاز أمبيرمتر. يشير هذا الأخير إلى القيمة  $I = 0,2A$ .  
علما أن صفيحة النيكل هي القطب الموجب للعمود، أجب عن الأسئلة التالية:

- 1- ارسم تبيانية التركيب التجريبي للعمود المنجز. 0,5
- 2- اكتب معادلة التفاعل الحاصل عند كل إكترود والمعادلة الحصيلة أثناء اشتغال العمود. 0,75
- 3- احسب قيمة خارج التفاعل البدئي  $Q_{r,i}$  للمجموعة الكيميائية المدروسة و تحقق من منحنى تطورها. 0,5
- 4- أوجد تركيز الأيونات  $Ni^{2+}_{(aq)}$  المتبقية في محلول المقصورة الأولى بعد مرور المدة  $Dt = 60min$  من اشتغال العمود. 0,75

### الفيزياء (13 نقطة)

الفيزياء النووية : (2,5 نقط)

يستعمل علماء الجيولوجيا والفلكيون طريقة التأريخ بالبوتاسيوم - أرغون لتحديد عمر الصخور القديمة والنيازك...

يهدف هذا التمرين إلى دراسة نويدة البوتاسيوم 40 وإلى تحديد العمر التقريبي لصخرة بركانية.  
المعطيات:

- كتلة نويدة البوتاسيوم  ${}^{40}_{19}K$  :  $m({}^{40}_{19}K) = 39,9740 u$  ؛

- كتلة نويدة الأرغون  ${}^{40}_{18}Ar$  :  $m({}^{40}_{18}Ar) = 39,9624 u$  ؛

- كتلة البوزيترون :  $m({}^0_1e) = 0,0005 u$  ؛

- الكتل المولية :  $M({}^{40}K) = M({}^{40}Ar)$  ؛

- عمر النصف للنويدة  ${}^{40}_{19}K$  :  $t_{1/2} = 1,3.10^9 ans$  ؛

-  $1u = 931,5 MeV.c^{-2}$

1 - دراسة تفتت نويدة البوتاسيوم 40

نويدة البوتاسيوم  ${}^{40}_{19}K$  إشعاعية النشاط، ينتج عن تفتتها نويدة الأرغون  ${}^{40}_{18}Ar$  .

1.1 - اكتب معادلة تفتت نويدة البوتاسيوم 40 مع تحديد طراز التفتت النووي الناتج. 0.75

1.2 - احسب بالوحدة  $MeV$  الطاقة المحررة خلال هذا التحول النووي. 0.75

2- تحديد العمر التقريبي لصخرة من البازالت  
تبين من خلال تحليل عينة صخرية للبازالت أنها تحتوي عند لحظة  $t$  على الكتلة  $m_K = 1,57 \text{ mg}$   
من البوتاسيوم 40 وعلى الكتلة  $m_{Ar} = 0,025 \text{ mg}$  من الأرجون 40 .  
نعتبر أن صخرة البازالت تكونت عند لحظة  $t_0 = 0$  وأن الأرجون 40 المتواجد في الصخرة نتج فقط عن  
تفتت البوتاسيوم 40 .

بين أن تعبير عمر الصخرة هو :  $t = \frac{t_{1/2}}{\ln 2} \cdot \ln \left( 1 + \frac{m_{Ar}}{m_K} \cdot \frac{\infty}{\emptyset} \right)$  ، ثم احسب  $t$  بالسنة .

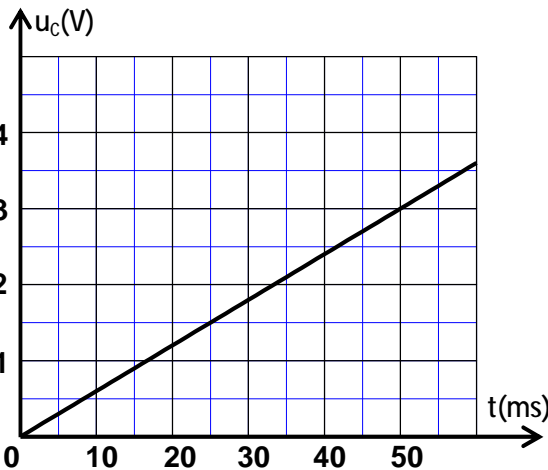
الكهرباء : ( 4,5 نقط )

طلب أستاذ من تلاميذه تحديد سعة مكثف من أجل استعماله في تركيب دارة كشف الغلاف وهي إحدى  
المكونات الأساسية في جهاز مذياع AM ، لذا اقترح عليهم الأنشطة التالية :

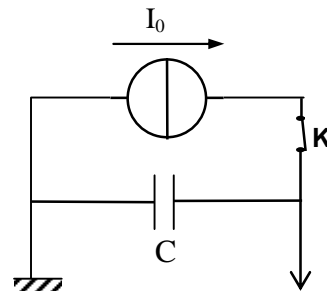
- تحديد سعة مكثف باستعمال مولد مؤتمثل للتيار .
- التحقق من سعة المكثف من خلال دراسة استجابة ثنائي القطب RC لرتبة توتر صاعدة .
- استعمال المكثف المدروس وموصل أومي في تركيب دارة كشف الغلاف .

1 - دراسة شحن مكثف:

أنجزت مجموعة التلاميذ التركيب التجريبي الممثل في الشكل 1 ، وباستعمال وسيط معلوماتي تمت معاينة  
التوتر  $u_C(t)$  بين مربطي المكثف خلال شحنه بواسطة مولد مؤتمثل للتيار شدته  $I_0 = 72 \mu\text{A}$  .



الشكل 2



الشكل 1

1.1- انقل تبيانة الشكل 1 ومثل عليها التوتر  $u_C(t)$  في اصطلاح مستقبل.

0,25

1.2- يمثل منحنى الشكل 2 تغير التوتر المعايين  $u_C$  بدلالة الزمن .

1.2.1- عبّر عن التوتر  $u_C$  بدلالة  $I_0$  و  $t$  و السعة C للمكثف.

0,5

1.2.2- تحقق أن قيمة هذه السعة هي  $C = 1,2 \text{ mF}$  .

0,5

2 - دراسة استجابة ثنائي القطب RC لرتبة توتر صاعدة :

للتحقق من سعة المكثف السابق ، أنجزت مجموعة التلاميذ التركيب

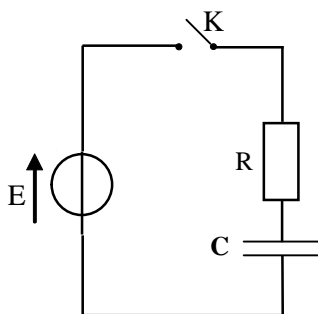
التجريبي الممثل في الشكل 3 باستعمال:

- المكثف السابق؛

- موصل أومي مقاومته  $R = 1 \text{ k}\Omega$  ؛

- مولد مؤتمثل للتوتر قوته الكهرمحركة E ؛

- قاطع التيار K .



الشكل 3

عند اللحظة  $t = 0$  ، أغلق أحد التلاميذ الدارة لشحن المكثف المفرغ بدنيا.

تمت معاينة تغيرات التوتر  $u_C(t)$  بين مربطي المكثف باستعمال وسيط معلوماتي مناسب.

2.1- 0,5 بيّن أن المعادلة التفاضلية التي يحققها التوتر  $u_C(t)$  تكتب على الشكل  $u_C(t) + \tau \frac{du_C(t)}{dt} = E$  ، محددًا

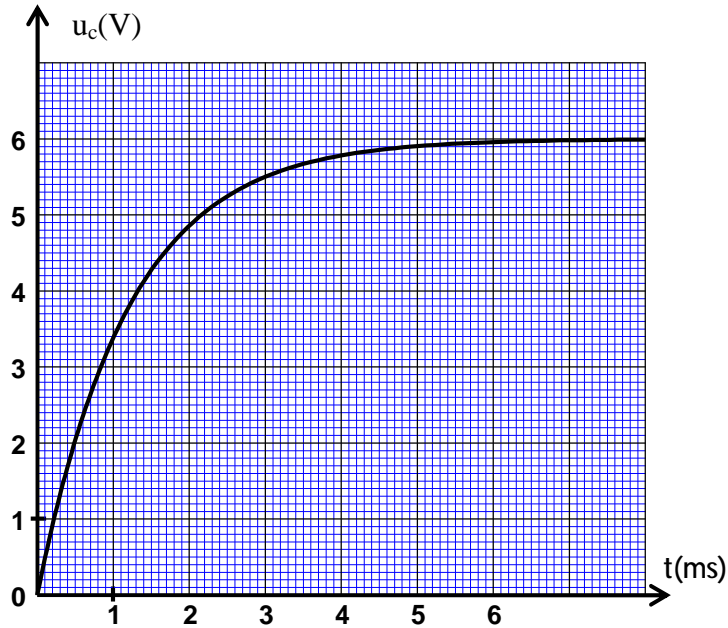
تعبير ثابتة الزمن  $t$  بدلالة  $R$  و  $C$ .

2.2- 0,25 باستعمال معادلة الأبعاد ، بيّن أن للثابتة  $t$  بعدا زمنيا.

2.3- 0,5 حدد تعبير كل من الثابتين  $A$  و  $B$  بدلالة  $E$  لكي يكون حل المعادلة التفاضلية على الشكل :

$$u_C = A + B e^{-\frac{t}{\tau}}$$

2.4- 0,5 يمثل منحنى الشكل 4 التوتر  $u_C(t)$  الذي تمت معاينته . حدد  $t$  وتحقق من قيمة السعة  $C$  للمكثف .



الشكل 4

### 3 - توظيف المكثف في عملية كشف الغلاف

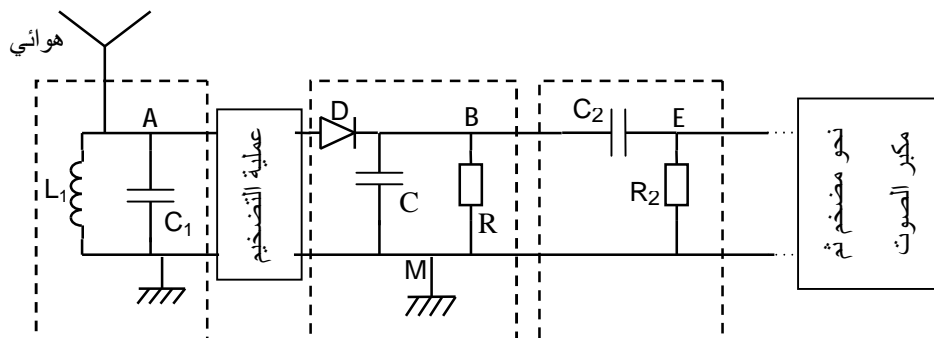
يمثل الشكل 5 التركيب المبسط الذي أنجزته مجموعة التلاميذ لاستقبال موجة AM . يكتب تعبير التوتر الكهربائي في النظام العالمي للوحدات (SI) عند مخرج دائرة الانتقاء على الشكل :

$$u(t) = 0,1 \cdot \cos(10^3 \cdot \pi t) + 0,7 \cdot \cos(2 \cdot 10^4 \cdot \pi t)$$

3.1- 0,5 حدد التردد  $F_p$  للتوتر الحامل والتردد  $f_s$  للإشارة المضمّنة .

3.2- 0,5 احسب نسبة التضمين  $m$  . ماذا تستنتج؟

3.3- 0,5 يتكون كاشف الغلاف للتركيب المنجز من المكثف والموصل الأومي السابقين :  $C = 1,2 \text{ mF}$  و  $R = 1 \text{ kW}$  . هل حصل التلاميذ على كشف غلاف جيد؟ علل الجواب.



الشكل 5

## الميكانيك (6 نقط) :

## الجزءان مستقلان

الجزء الأول (3,5 نقط) : دراسة حركة كرة في مجال الثقالة المنتظم  
تعد بطولة كأس العالم من أبرز المنافسات الرياضية التي يقيمها الاتحاد الدولي لكرة القدم ( الفيفا FIFA ) .  
يهدف هذا الجزء إلى دراسة حركة كرة القدم في مجال الثقالة المنتظم.  
خلال مباراة في كرة القدم، سدد أحد اللاعبين ضربة حرة مباشرة ( coup franc ) انطلاقا من نقطة  $O$  قصد تسجيل الهدف دون أن تصطدم الكرة خلال مسارها بجدار مكوّن من بعض لاعبي الفريق الخصم.  
توجد النقطة  $O$  على المسافة  $L$  من خط المرمى وعلى المسافة  $D$  من الجدار ذي ارتفاع أقصى  $h_m$ . (الشكل 1)  
معطيات:

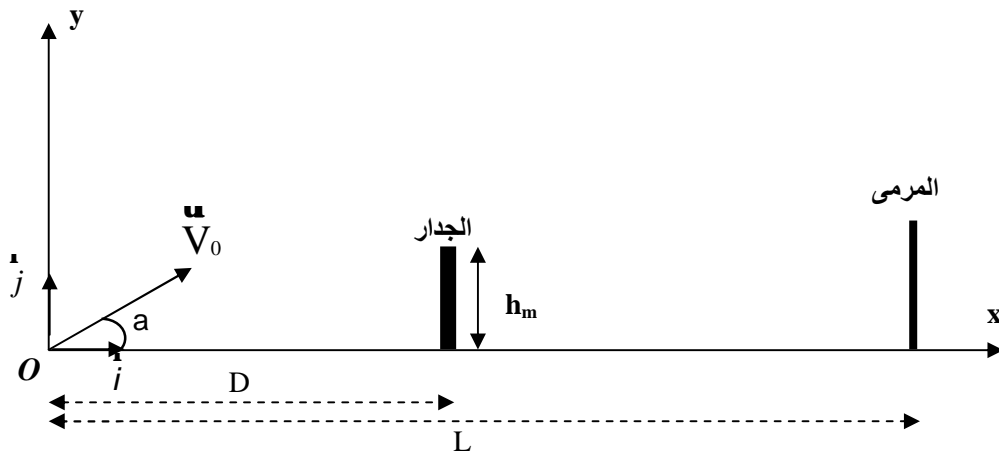
- نهمل تأثير الهواء و أبعاد الكرة أمام جميع المسافات .

- نأخذ شدة الثقالة  $g = 10 \text{ m.s}^{-2}$  .

$L = 20 \text{ m}$  ،  $h_m = 2,2 \text{ m}$  ،  $D = 9,2 \text{ m}$  .

عند اللحظة  $t = 0$  ، أرسل اللاعب الكرة من النقطة  $O$  بسرعة بدئية  $\vec{V}_0$  تكون زاوية  $a = 32^\circ$  مع الخط الأفقي و منظمها  $V_0 = 16 \text{ m.s}^{-1}$  .

ندرس حركة الكرة في معلم أرضي متعامد و ممنظم  $(O, \vec{i}, \vec{j})$  نعتبره غاليليا .

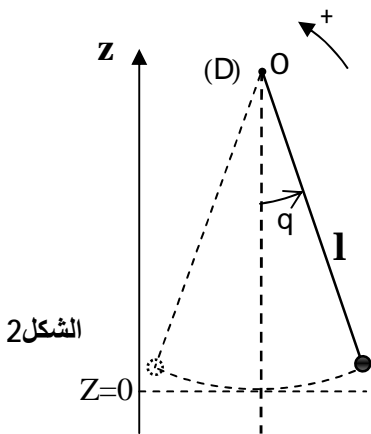


الشكل 1

- 1- بتطبيق القانون الثاني لنيوتن أثبت المعادلتين الزميتين  $x(t)$  و  $y(t)$  لحركة الكرة . 1
- 2- استنتج معادلة مسار حركة الكرة في المعلم  $(O, \vec{i}, \vec{j})$  . 0,75
- 3- تحقق أن الكرة تمر فوق الجدار . 0,75
- 4- حدد قيمة السرعة  $V$  للكرة لحظة دخولها المرمى . 1

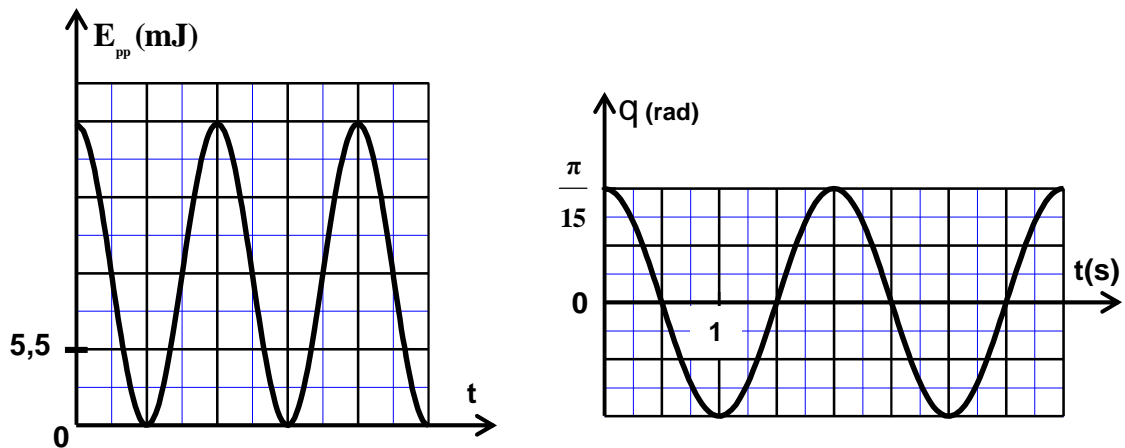
الجزء الثاني (2,5 نقط) : دراسة طاقة لحركة نواس بسيط  
لدراسة بعض القوانين الفيزيائية التي تحكم حركة النواس البسيط ، الذي يعتبر حالة خاصة للنواس الوازن ، استعملت أستاذة مع تلاميذها نواسا بسيطا مكونا من :  
- خيط غير قابل للامتداد طوله  $l$  وكتلته مهملة .  
- كرية أبعادها مهملة وكتلتها  $m = 0,1 \text{ kg}$  .  
- كاميرا رقمية و عدة معلوماتية ملائمة .

عند اللحظة  $t=0$  ، أزاح أحد التلاميذ الكرية بزواوية صغيرة  $q_m$  عن موضع توازنها المستقر ثم حررها بدون سرعة بدئية . وقامت تلميذة بتصوير الكرية خلال حركتها بواسطة الكاميرا . تمت حركة النواس في مستوى رأسي حول محور أفقي (D) ثابت يمر من الطرف O للخيوط . يمثل الأفضول الزاوي للنواس عند لحظة  $t$  . (الشكل 2) .



### المعطيات :

- جميع الاحتكاكات مهملة .
- شدة الثقالة  $g = 10 \text{ m.s}^{-2}$  .
- تم اختيار المستوى الأفقي المار من موضع الكرية عند التوازن المستقر للنواس أصلا لطاقة الوضع الثقالية  $E_{pp}$  .
- تمت دراسة حركة النواس في معلم أرضي نعتبره غاليليا .
- عالجت الأستاذة معطيات الفيلم المسجل مستعينة بالعدة المعلوماتية ، فحصلت على المنحنيين الممثلين في الشكل 3 واللذين يمثلان تغيرات الأفضول الزاوي  $q$  وطاقة الوضع الثقالية  $E_{pp}$  بدلالة الزمن .



الشكل 3

- 1- حدد مبيانيا الزاوية القصوى  $q_m$  والدور الخاص  $T_0$  للمتذبذب. 0,5
- 2- من بين التعبيرين التاليين :  $T_0 = 2\pi \sqrt{\frac{l}{g}}$  و  $T_0 = 2\pi \sqrt{\frac{l}{I}}$  ، اختر التعبير الصحيح للدور الخاص معتمدا على معادلة الأبعاد . 0,5
- 3- احسب الطول  $l$  للنواس المدروس. 0,25
- 4- باستغلال المخطط الطاقى حدد : 0,5
- 4.1- الطاقة الميكانيكية  $E_m$  للنواس البسيط . 0,5
- 4.2- القيمة المطلقة للسرعة الخطية للكربية لحظة مرورها من موضع توازنها المستقر . 0,75